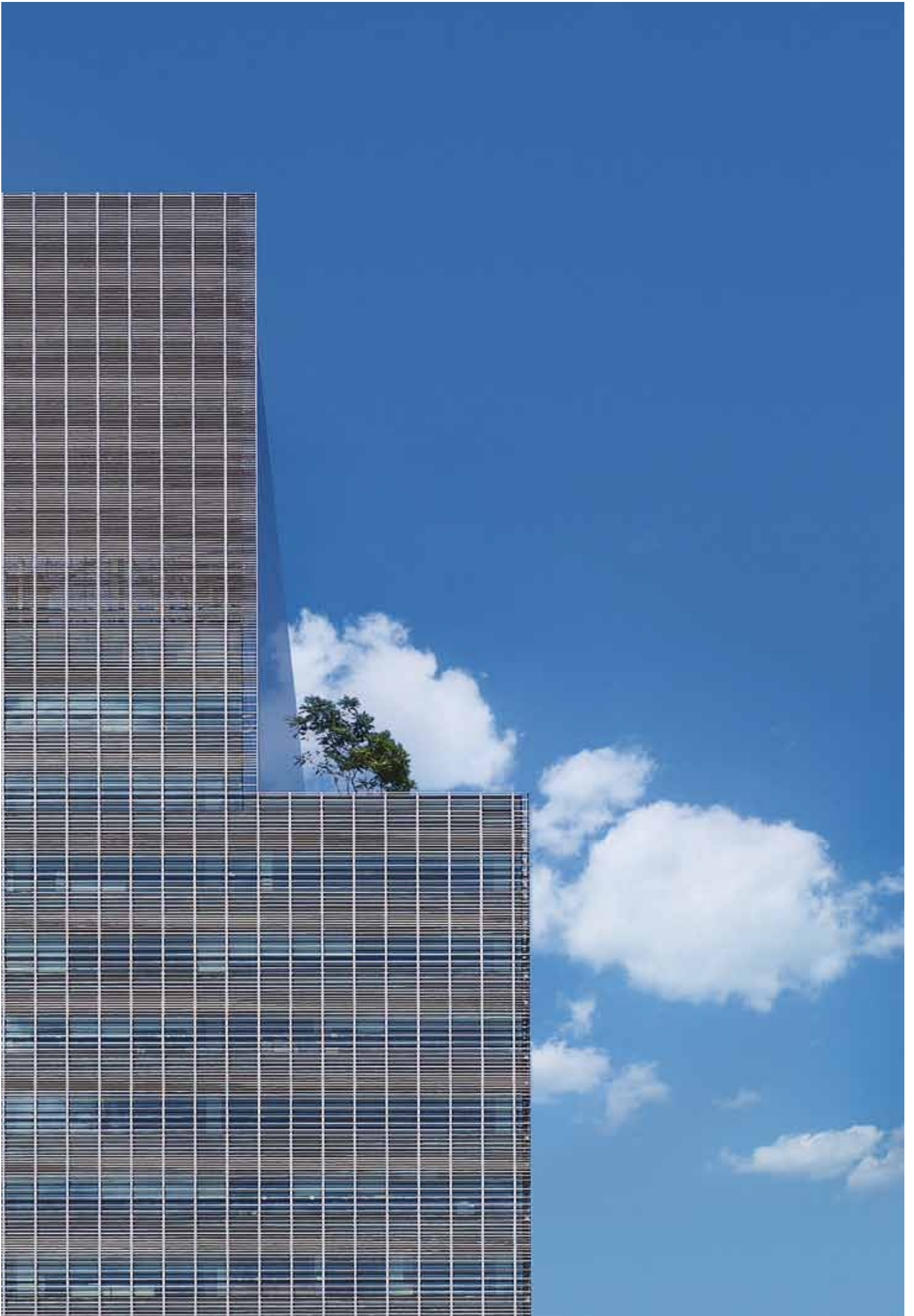




Energieeffizienz in Gebäuden
mit ABB i-bus[®] KNX
Hohe Einsparpotenziale durch
Gebäudesystemtechnik



Ökonomisch und ökologisch ein Muss Energieeinsparungen im zweistelligen %-Bereich

Optimierung der Energieeffizienz in Gebäuden bedeutet für uns

- Energie nur dann verbrauchen, wenn sie auch wirklich gebraucht wird
- nur die wirklich benötigte Energie verbrauchen
- die eingesetzte Energie mit dem höchstmöglichen Wirkungsgrad umsetzen



Klimawandel und knapper werdende Ressourcen sind die großen Herausforderungen unserer Zeit. Dazu kommt, dass die EU beim derzeitigen Energieverbrauch zu 50 % von Energieeinfuhren abhängig ist – eine Zahl, die bis 2030 auf 70 % ansteigen könnte. Eine effiziente und nachhaltige Energienutzung ist deshalb dringend notwendig – ganz nach dem von der Europäischen Kommission ausgegebenen Motto „Weniger ist mehr“.

Nach den Bereichen Verkehr und Energieerzeugung ist die Gebäudetechnik der größte Energieverbraucher. Heizung und Beleuchtung in Wohn- und Bürogebäuden machen ca. 40 % der in der EU verbrauchten Energie aus – ein Wert, der viel Raum für effiziente Optimierungen bietet.

Auf europäischer Ebene hat man dieses Faktum mit der Herausgabe einer Richtlinie zur Energieeffizienz (2002/91/EG) in Gebäuden beantwortet. Die zentrale Forderung darin ist die Ausweisung des Gebäude-Energieverbrauchs mit einem Energieausweis sowie die Analyse von Einsparmöglichkeiten. Als Hilfsmittel dafür wurde eine Reihe von europäischen Normen – zum Beispiel EN 15232 – erarbeitet, in Deutschland regelt eine DIN-Norm (DIN V 18599) die Thematik.

Zentrale Rolle der Gebäudesystemtechnik

Gebäudesystemtechnik unterstützt durch eine intelligente und vernetzte Raum- und Gebäudesteuerung (Beleuchtung, Sonnenschutz, Heizung, Lüftung und Klimatechnik sowie die übrigen haustechnischen Systeme) wesentlich eine schonende und bedarfsgerechte Energienutzung. Der weltweite Standard der KNX-Technologie ermöglicht dabei Energieeinsparungen im zweistelligen %-Bereich und bietet gleichzeitig eine erhöhte Flexibilität bei Planung und Ausführung sowie eine hohe Investitionssicherheit und Verfügbarkeit.

Zur Optimierung der Energieeffizienz in Gebäuden sind unterschiedliche Konzepte und Vorgehensweisen möglich. Die Nutzung der Gebäudesystemtechnik stellt in diesem Zusammenhang eine bewährte und interessante Alternative bzw. Ergänzung dar, die sich allein schon durch ihre überzeugende Kosten-Nutzen-Relation abhebt.

In dieser Broschüre finden Sie Zahlen, Daten und Fakten, die das hohe Optimierungspotenzial durch den Einsatz von ABB i-bus® KNX-Gebäudesystemtechnik belegen.

Literaturstudie KNX Deutschland

„Energieeinsparpotenzial durch moderne Elektroinstallation“

Die Hochschule Biberach, Studiengang Gebäudeklimatik, Institut für Gebäude- und Energiesysteme, Fachgebiet Gebäudeautomation, führte 2008 eine Literaturrecherche zum Thema „Einsparungen durch moderne Elektroinstallation“ durch. Unter der Leitung von Prof. Dr.-Ing. Martin Becker wurden dabei die wesentlichen Literaturquellen mit ihren ermittelten Einsparzahlen zu einem Gesamtergebnis zusammengefasst. Auftraggeber der Studie war der ZVEI – Zentralverband Elektrotechnik- und Elektronikindustrie e.V.

In einigen der untersuchten Quellen wird nicht explizit erwähnt, auf welcher technischen Basis – Bussystem oder zentrale Steuerung – die Einsparpotenziale erzielt wurden. Allerdings tauchen Bussysteme wie KNX immer wieder auf; sie sind sicher in der Mehrzahl der Fälle die grundlegende Technologie.

Die in manchen Bereichen auftretende starke Spreizung der erzielten Werte ist auf verschiedene Faktoren zurückzuführen – etwa Anwendungen aus mehreren Funktionen, Feldtest-Charakter der jeweiligen Untersuchung, unterschiedliche Definitionen von Funktionen etc.



Studienergebnis

Die verwertbaren Literaturquellen zeigen deutliche Optimierungspotenziale bezüglich der Reduzierung des Energieverbrauchs durch den Einsatz moderner Elektroinstallationssysteme auf:

Der Mittelwert aller verwendeten Quellen ergibt ein Einsparpotenzial im Bereich von:

Einzelraumregelung:	ca. 14 bis 25 %
Automatisierung Heizung:	ca. 7 bis 17 %
Automatisierung Sonnenschutz:	ca. 9 bis 32 %
Automatisierung Beleuchtung:	ca. 25 bis 58 %
Automatisierung Lüftung:	ca. 20 bis 45 %

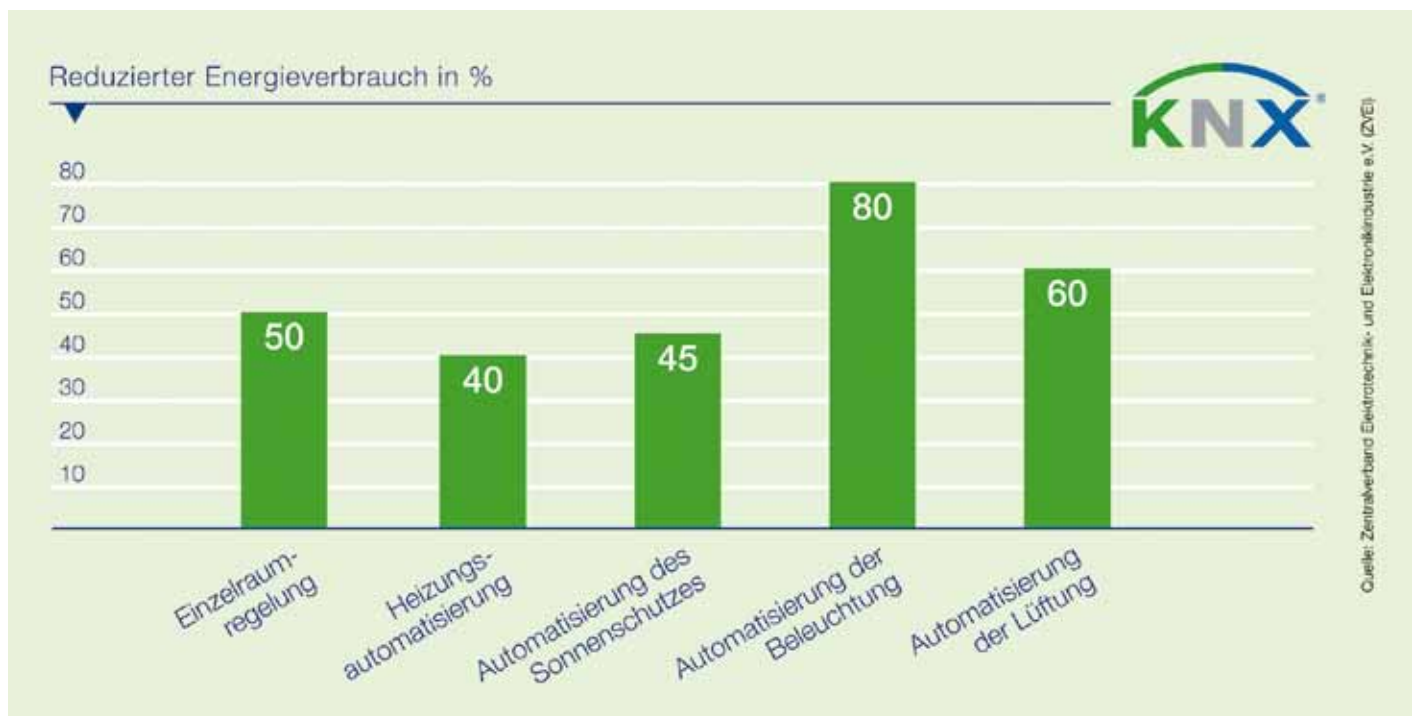
Insgesamt ergibt dies eine mittlere Energieeinsparung durch allgemeine Maßnahmen und Optimierung in Bezug auf die Regelungstechnik in Höhe von ca. 11 bis 31%.

Die jeweiligen Maximalwerte der verschiedenen Bereiche, die in der untersuchten Literatur registriert sind, können dem nachfolgenden Schaubild entnommen werden.



Reduzierter Energieverbrauch durch den Einsatz von Haus- und Gebäudesystemtechnik

Maximalwerte der Studie „Energieeinsparpotenzial durch moderne Elektroinstallation“



Die europäische Norm EN 15232

Europa als treibende Kraft für Energieeffizienz

Die Europäische Gemeinschaft forciert den Einsatz energiesparender Technologien. Die europäische Norm EN 15232 („Energieeffizienz von Gebäuden – Auswirkungen der Gebäudeautomation und des Gebäudemanagements“) wurde in Zusammenhang mit der europaweiten Umsetzung der Richtlinie zur Energieeffizienz in Gebäuden (Energy Performance of Buildings Directive EPBD) 2002/91/EG erarbeitet. Die Norm beschreibt Methoden für die Bewertung des Einflusses von Gebäudeautomatisierung und technischem Gebäudemanagement auf den Energieverbrauch von Gebäuden.

Dazu werden die vier Energieeffizienzklassen A bis D eingeführt. Gebäude werden je nach Ausstattung mit Gebäudeautomationssystemen einer dieser Klassen zugeordnet. Für jede Klasse kann in Abhängigkeit von Gebäudetyp und Gebäudenutzung das Einsparpotenzial für thermische und elektrische Energie berechnet werden. Die Werte der Energieeffizienzklasse C werden als Referenz zugrunde gelegt.



Die nachstehende Grafik zeigt für einige Gebäudetypen die Abweichungen der Energieverbräuche in den Energieeffizienzklassen A, B und D in Bezug auf die Basiswerte in Klasse C. Mit Klasse A kann man zum Beispiel in Büros 30 % thermischer Energie einsparen.

Energieeffizienzklassen nach EN 15232		Einsparpotenziale bei thermischer Energie			Einsparpotenziale bei elektrischer Energie		
		Büro	Schule	Hotel	Büro	Schule	Hotel
A	Hoch energieeffiziente Raumautomation und vernetzte Gewerke	0,70	0,80	0,68	0,87	0,86	0,90
B	Höherwertige, Gewerke-optimierte Einzellösung, partiell vernetzt	0,80	0,88	0,85	0,93	0,93	0,95
C	Standard Raumautomation, Referenzgrundlage	1	1	1	1	1	1
D	Keine Raumautomation, nicht energieeffizient	1,51	1,20	1,31	1,10	1,07	1,07

Funktionsliste und Zuordnung zu den Klassen der Gebäudeautomation – Energieeffizienz (Ausschnitt aus Tabelle 1 der EN 15232:2007 [D])

	Heizbetrieb / Kühlbetrieb	Lüftung- / Klimaregelung	Beleuchtung	Sonnenschutz
A	<ul style="list-style-type: none"> – Integrierte Einzelraumregelung einschließlich bedarfsgeführter Regelung (durch Nutzung, Luftqualität usw.) – Bedarfsgesteuerte oder außen-temperaturgesteuerte Vorlauftemperatur – Vollständige Verriegelung zwischen Heiz- und Kühlbetrieb 	<ul style="list-style-type: none"> – Anwesenheitsabhängige oder bedarfsabhängige Regelung des Luftstromes auf Raumebene – Regelung der Vorlauftemperatur mit variablem Sollwert in Abhängigkeit von der Last – Regelung der Feuchte der Raum- oder Abluft 	<ul style="list-style-type: none"> – Konstantlichtregelung – Ein- / Ausschalten über Präsenzmelder 	<ul style="list-style-type: none"> – Elektrische Jalousieantriebe und Sonnenschutzsteuerung mit Vernetzung von Jalousie- und Beleuchtungssteuerung sowie Vernetzung von Jalousiesteuerung und Heizung, Lüftung, Klimatisierung
B	<ul style="list-style-type: none"> – Einzelraumregelung mit Kommunikation zwischen den Regeleinrichtungen und der Gebäudeautomation – Bedarfsgesteuerte oder außen-temperaturgesteuerte Vorlauftemperatur – Teilweise Verriegelung zwischen Heiz- und Kühlbetrieb (abh. vom HLK-System) 	<ul style="list-style-type: none"> – Zeitabhängige Regelung des Luftstromes auf Raumebene – Regelung der Vorlauftemperatur mit variablem Sollwert in Abhängigkeit von der Außentemperatur – Regelung der Feuchte der Zuluft 	<ul style="list-style-type: none"> – Außenlichtabhängige Lichtsteuerung – Ein- / Ausschalten über Präsenzmelder 	<ul style="list-style-type: none"> – Elektrische Jalousieantriebe und automatische Sonnenschutzsteuerung
C	<ul style="list-style-type: none"> – Automatische Einzelraumregelung mit Hilfe von Thermostatventilen oder durch elektronische Regeleinrichtungen – Bedarfsgesteuerte oder von der Außentemperatur abhängige variable Vorlauf-temperatur – Teilweise Verriegelung zwischen Heiz- und Kühlbetrieb (abh. vom HLK-System) 	<ul style="list-style-type: none"> – Zeitabhängige Regelung des Luftstromes auf Raumebene – Regelung der Vorlauftemperatur mit konstantem Sollwert – Begrenzung der Feuchte der Zuluft 	<ul style="list-style-type: none"> – Beleuchtungsstärke von Hand einstellbar / dimmbar – Ein- / Ausschalten von Hand mit übergeordneter Ausschaltung 	<ul style="list-style-type: none"> – Elektrische Jalousieantriebe und einfache Sonnenschutzau-tomatik
D	<ul style="list-style-type: none"> – Zentrale automatische Regelung oder keine automatische Regelung – Konstante Vorlauftemperatur – Keine Verriegelung zwischen Heiz- und Kühlbetrieb 	<ul style="list-style-type: none"> – Manuelle oder keine Regelung des Luftstromes auf Raumebene – Konstante Vorlauftemperatur – Keine Luftfeuchte-Regelung 	<ul style="list-style-type: none"> – Manuelles Ein- / Aus-schalten 	<ul style="list-style-type: none"> – Elektrische Jalousieantriebe mit Handbedienung

Wissenschaftliche Studie auf Basis der DIN V 18599 Daten und Fakten zu Bustechnik sowie Raum- und Gebäudeautomation

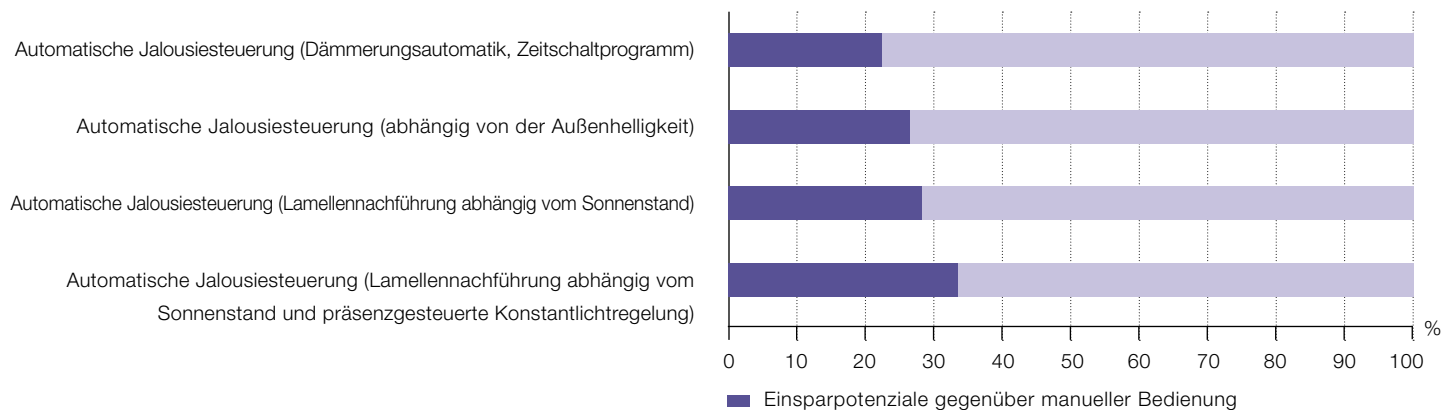
2008 hat die Hochschule Biberach unter anderem im Auftrag von ABB STOTZ-KONTAKT GmbH eine Studie zum Thema „Energieeinsparpotenzial und Energieeffizienz durch Bustechnik sowie Raum- und Gebäudeautomation“ durchgeführt.

Auf Basis der DIN V 18599 wurde dabei speziell die Effizienz von ABB i-bus® KNX-Komponenten wissenschaftlich untersucht. Das Nutzungsprofil „Großraumbüro“ in einem klassischen Beispielgebäude diente als Untersuchungsprojekt.

Die DIN V 18599 ist von den DIN-Normenausschüssen Bauwesen, Heiz- und Raumlufttechnik sowie Lichttechnik erarbeitet worden – sie ist die nationale deutsche Umsetzung der EG-Richtlinie 2002/91/EG „Energy Performance of Buildings Directive“ und dient in Deutschland als Grundlage für die Erstellung von Energieausweisen für Gebäude. Ab dem 1. Juli 2009 brauchen alle Nichtwohngebäude in Deutschland einen Energieausweis, wenn sie neu vermietet, verkauft oder verpachtet werden. Der Gebäudeeigentümer muss dem potenziellen Interessenten spätestens auf Nachfrage ein solches Dokument vorlegen. In öffentlichen Gebäuden mit Publikumsverkehr und über 1.000 Quadratmetern Nutzfläche muss der Energieausweis außerdem auch gut sichtbar aushängen.



Einsparpotenziale für die Kühlung durch automatische Jalousiesteuerung*



*ermittelt von der Hochschule Biberach mit ABB i-bus® KNX-Komponenten nach dem Nutzungsprofil „Großraumbüro“ (Nutzungsprofil 3 [DIN V 18599-10:2005-07]) in einem Beispielgebäude (klassisches Bürogebäude) aus dem 5S IBP:18599-Programm. Die Einsparpotenziale beziehen sich auf den Endenergieverbrauch.

Die Forschungsergebnisse sind beschrieben in der Studie „Energieeinsparpotenzial und Energieeffizienz durch Bustechnik sowie Raum- und Gebäudeautomation“, die 2008 für ABB STOTZ-KONTAKT GmbH und Busch-Jaeger Elektro GmbH erstellt wurde.

Das System ABB i-bus® KNX basiert auf der KNX-Technologie, dem weltweiten Standard der Haus- und Gebäudesystemtechnik (ISO/IEC 14543). ABB stellt mit diesem System ein umfassendes Angebot zur Verfügung, das nachweisbar energieoptimierte Anwendungen im Neubau und im Bestand ermöglicht.

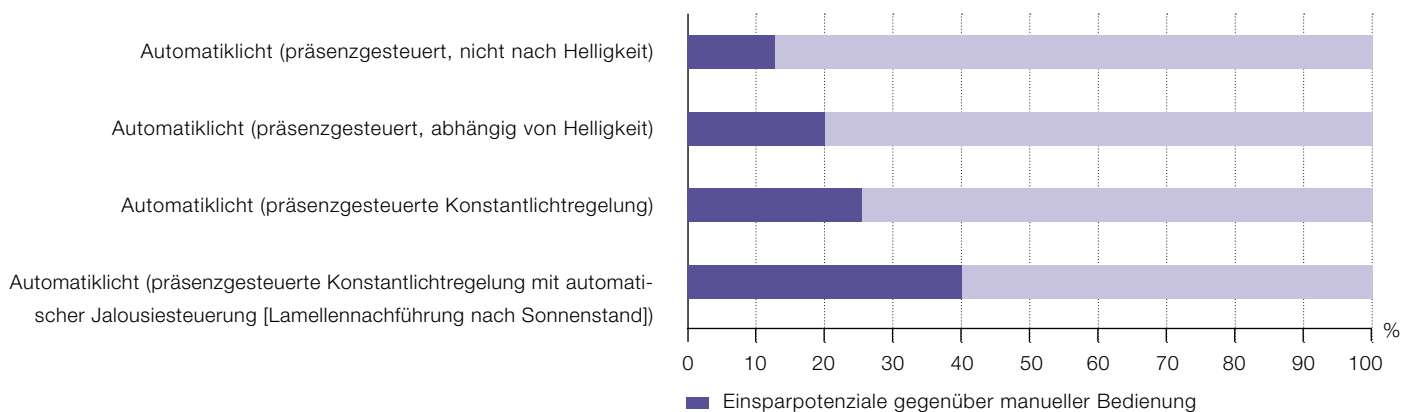
Die vorliegende Studie zeigt mit ihren Berechnungen und Untersuchungen ein deutliches Energieeinsparpotenzial durch den Einsatz von Bustechnik sowie Raum- und Gebäudeautomation. Die Höhe des Einsparpotenzials ist abhängig von der jeweiligen Funktion bzw. von der Kombination von Funktionen.

Gesamtfazit: „Durch eine Kombination mehrerer Funktionen zeigt die Studie ein Einsparpotenzial beim Endenergieverbrauch von bis zu ca. 40 % in Bürogebäuden.“



Eine Kurzfassung der Studienergebnisse können Sie unter dem nachfolgenden Link kostenlos aus dem Internet laden: <http://www.knx-energieeffizienz.de>

Einsparpotenziale durch automatische Beleuchtungssteuerung *



* ermittelt von der Hochschule Biberach mit ABB i-bus® KNX-Komponenten nach dem Nutzungsprofil "Großraumbüro" (Nutzungsprofil 3 [DIN V 18599-10:2005-07]) in einem Beispielgebäude (klassisches Bürogebäude) aus dem 5S IBP:18599- Programm. Die Einsparpotenziale beziehen sich auf den Endenergieverbrauch.

Die Forschungsergebnisse sind beschrieben in der Studie „Energieeinsparpotenzial und Energieeffizienz durch Bustechnik sowie Raum- und Gebäudeautomation“, die 2008 für ABB STOTZ-KONTAKT GmbH und Busch-Jaeger Elektro GmbH erstellt wurde.

Feldstudie von ABB

Eigene Erfahrungen mit Konstantlichtregelung

In der Fachliteratur wird der Konstantlichtregelung häufig ein hohes Einsparpotenzial an elektrischer Energie zugemessen. ABB STOTZ-KONTAKT GmbH hat diese Aussagen mit einer eigenen Untersuchungsreihe auf ihre Richtigkeit und auf die konkreten Einsparwerte hin überprüft. Die Messungen fanden in einem Bürogebäude mit Seminarräumen statt.

Bei der Konstantlichtregelung wird – im Gegensatz zu einer ständig voll eingeschalteten Beleuchtung – die Beleuchtungsstärke im Raum durch die kontinuierlich geregelte Zufuhr derjenigen Menge „Kunstlicht“ erreicht, die notwendig ist, um die definierte Helligkeit (in diesen Messungen: 500 Lux) beizubehalten. Für das Kunstlicht wird also immer nur die gerade notwendige Energie benötigt.



Messung 1, Oktober 2008

Schulungsraum, EG, wolkiger Tag, geöffnete Jalousien, Untersuchungs- und Nutzungszeitraum von 8:00 Uhr bis 15:30 Uhr: Notwendig war eine Zusatzbeleuchtung von 2.707 lxh. Bei eingeschalteter Beleuchtung ohne Regelung hätte sich ein Verbrauch von 3.750 lxh ergeben.

Berechnung der erforderlichen Zusatzbeleuchtung:

Uhrzeit	Gemessene Beleuchtungsstärke*	benötigte Zusatzbeleuchtung
08:00 – 08:30	25 lx	237 lxh
08:30 – 09:00	90 lx	205 lxh
09:00 – 09:30	120 lx	190 lxh
09:30 – 10:00	190 lx	155 lxh
10:00 – 10:30	210 lx	145 lxh
10:30 – 11:00	140 lx	180 lxh
11:00 – 11:30	150 lx	175 lxh
11:30 – 12:00	180 lx	160 lxh
12:00 – 12:30	220 lx	140 lxh
12:30 – 13:00	200 lx	150 lxh
13:00 – 13:30	180 lx	160 lxh
13:30 – 14:00	170 lx	165 lxh
14:00 – 14:30	120 lx	190 lxh
14:30 – 15:00	40 lx	230 lxh
15:00 – 15:30	50 lx	225 lxh

Einsparpotenzial für diesen Raum: ca. 28 %

*gemittelt im Nutzungszeitraum

Messung 2, Oktober 2008

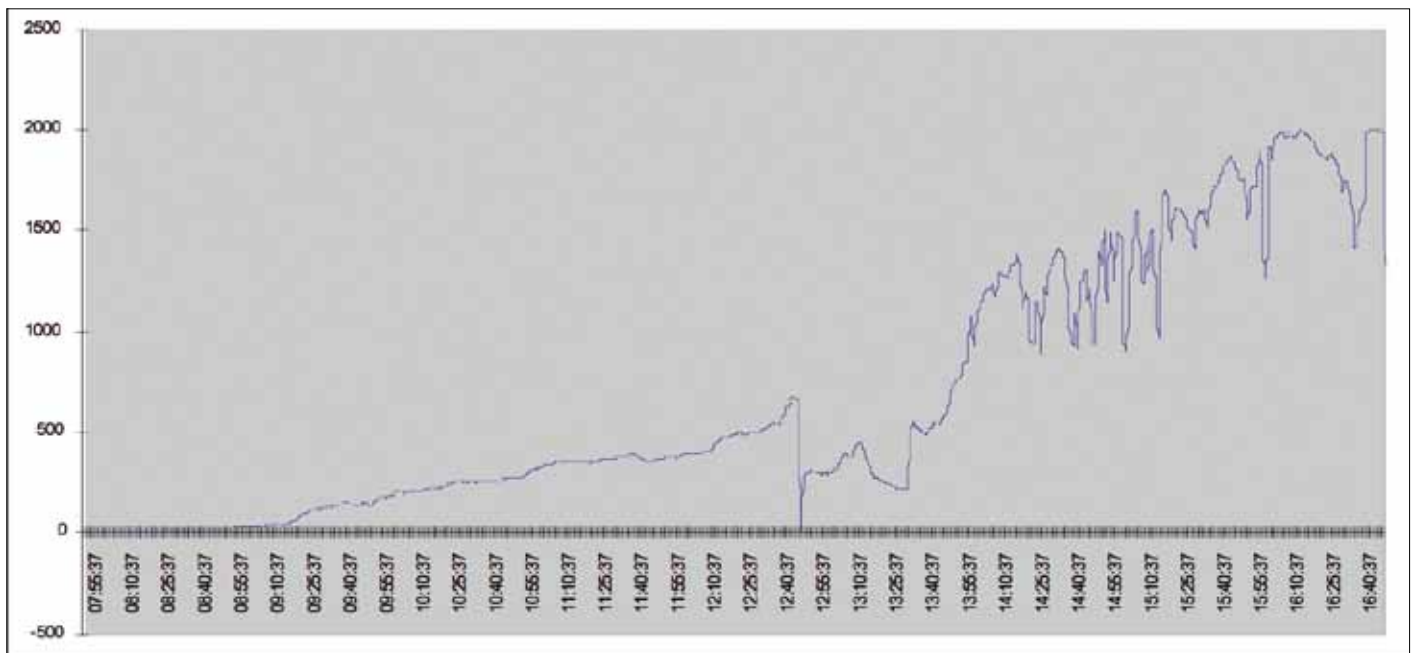
Besprechungszimmer, 1. OG, stark bewölkter Tag, geöffnete Jalousien, Untersuchungs- und Nutzungszeitraum von 8:00 Uhr bis 17:00 Uhr: Notwendig war eine Zusatzbeleuchtung von 2.820 lxh. Bei eingeschalteter Beleuchtung ohne Regelung hätte sich ein Verbrauch von 4.500 lxh ergeben.

Berechnung der erforderlichen Zusatzbeleuchtung:

Uhrzeit	Gemessene Beleuchtungsstärke*	benötigte Zusatzbeleuchtung
08:00 – 08:30	12 lx	244 lxh
08:30 – 09:00	35 lx	232 lxh
09:00 – 09:30	50 lx	225 lxh
09:30 – 10:00	65 lx	218 lxh
10:00 – 10:30	90 lx	205 lxh
10:30 – 11:00	100 lx	200 lxh
11:00 – 11:30	140 lx	180 lxh
11:30 – 12:00	265 lx	118 lxh
12:00 – 12:30	350 lx	75 lxh
12:30 – 13:00	370 lx	65 lxh
13:00 – 13:30	370 lx	65 lxh
13:30 – 14:00	350 lx	75 lxh
14:00 – 14:30	315 lx	92 lxh
14:30 – 15:00	265 lx	118 lxh
15:00 – 15:30	235 lx	132 lxh
15:30 – 16:00	160 lx	170 lxh
16:00 – 16:30	100 lx	200 lxh
16:30 – 17:00	87 lx	206 lxh

Einsparpotenzial für diesen Raum: ca. 37 %

*gemittelt im Nutzungszeitraum



Messwerte für die Beleuchtungsstärke in einem untersuchten Raum [Lux]

Messung 3, Oktober 2008

Laborraum, 2. OG, sonnig, geöffnete Jalousien, Untersuchungs- und Nutzungszeitraum von 8:00 Uhr bis 17:00 Uhr: Notwendig war eine Zusatzbeleuchtung von 1.517 lxh. Bei eingeschalteter Beleuchtung ohne Regelung hätte sich ein Verbrauch von 4.500 lxh ergeben.

Berechnung der erforderlichen Zusatzbeleuchtung:

Uhrzeit	Gemessene Beleuchtungsstärke*	benötigte Zusatzbeleuchtung
08:00 – 08:30	7 lx	246 lxh
08:30 – 09:00	21 lx	240 lxh
09:00 – 09:30	44 lx	228 lxh
09:30 – 10:00	147 lx	176 lxh
10:00 – 10:30	217 lx	141 lxh
10:30 – 11:00	265 lx	117 lxh
11:00 – 11:30	352 lx	148 lxh
11:30 – 12:00	371 lx	129 lxh
12:00 – 12:30	429 lx	71 lxh
12:30 – 13:00	633 lx	0 lxh
13:00 – 13:30	458 lx	21 lxh
13:30 – 14:00	547 lx	0 lxh
14:00 – 14:30	1276 lx	0 lxh
14:30 – 15:00	1263 lx	0 lxh
15:00 – 15:30	1508 lx	0 lxh
15:30 – 16:00	1830 lx	0 lxh
16:00 – 16:30	1988 lx	0 lxh
16:30 – 17:00	2000 lx	0 lxh

Einsparpotenzial für diesen Raum: ca. 66 %

*gemittelt im Nutzungszeitraum

Ergebnisse:

1. Durch die Konstantlichtregelung ist ein hohes Einsparpotenzial an elektrischer Energie gewährleistet.
2. Eine allgemein gültige Aussage über die Höhe der Einsparungen ist nur schwer möglich. Das Ergebnis hängt von zahlreichen individuellen Faktoren ab, wie z. B. Tageslichtquotient, Ausrichtung des Raumes, umgebende Bebauung etc.

Bei der ABB-Untersuchung haben sich für die tageslichtabhängige Konstantlichtregelung immer Einsparwerte von über 25 %, im Vergleich zu einer manuellen Lichtbedienung, ergeben.

Das eindeutige Gesamtergebnis Nachgewiesene Energieeffizienz in Gebäuden mit ABB i-bus[®] KNX

Das Gesamtergebnis der in dieser Broschüre vorgestellten Untersuchungen ist eindeutig. Zwar differieren die Ergebnisse der Studien in Bezug auf ihre konkreten Zahlen – aber die grundsätzliche Tendenz ist unwiderlegbar:

- Mit Gebäudesystemtechnik wird bei der Gebäudenutzung im Vergleich zu konventioneller Technik Energie gespart.
- Die Höhe der Einsparpotenziale hängt stark von den Gebäudeparametern und den Nutzungsprofilen ab.
- Das maximale Energieeinsparpotenzial wird durch die Kombination verschiedener Automations-Funktionen erzielt.
- Die Einsparungen liegen grundsätzlich im zweistelligen %-Bereich.
- Im Vergleich zu baulichen Maßnahmen ist die Investition in Gebäudesystemtechnik als gering einzustufen.
- Die Amortisationszeiten sind relativ kurz; sie bewegen sich in einem Zeitraum zwischen einem und fünf Jahren.



Optimierungsbeispiel 1

Beleuchtungssteuerung

In einem Bürogebäude sollen Maßnahmen ergriffen werden, um die Energieverbräuche zu reduzieren.

In einem ersten Schritt wird die Beleuchtungsanlage modernisiert. Die konventionellen Vorschaltgeräte der Leuchtstofflampen werden gegen **elektronische Vorschaltgeräte (EVG)** ausgetauscht. Dadurch kann die aufgenommene elektrische Leistung der Leuchtstofflampen um ca. 30 % reduziert werden.

Um den Energieverbrauch weiter zu optimieren, wird zusätzlich eine **tageslichtabhängige kontinuierliche Lichtregelung** eingesetzt. Als Zielvorgabe soll eine konstante Beleuchtungsstärke von 500 Lux auf den Arbeitsflächen realisiert werden. Der Helligkeitssensor misst dazu jeweils die aktuelle Beleuchtungsstärke. Aus dem aktuellen Wert und der Differenz zur gewünschten Beleuchtungsstärke berechnet der Lichtregler eine Helligkeitseinstellung für die Büroleuchten, so dass auf den Arbeitsflächen die gewünschte Beleuchtungsstärke konstant verfügbar ist. Da durch diese Regelung immer nur diejenige Menge an Beleuchtungsenergie benötigt wird, welche die Differenz zum vorhandenen Tageslicht ausgleicht, kann so weitere elektrische Beleuchtungsenergie in der Größenordnung zwischen 28 % und 66 % eingespart werden – je nach Jahreszeit, Wettersituation und Lage des Gebäudes (siehe Feldstudie von ABB auf Seite 10 und 11).

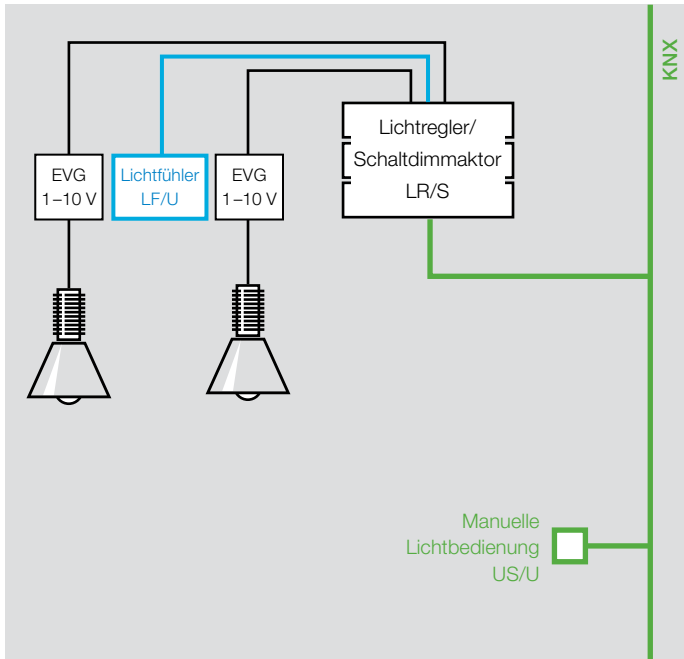
Abschließend besteht noch die Möglichkeit, über einen Präsenzmelder die Anwesenheit in dem Raum zu erfassen und die **Beleuchtungsanlage präsenzabhängig zu steuern**.

Befindet sich niemand im Raum, dann kann die Beleuchtung automatisch ausgeschaltet werden, sofern vergessen wurde manuell auszuschalten. Die automatische präsenzabhängige Steuerung kann zu einer weiteren Einsparung von bis zu 13 % führen.



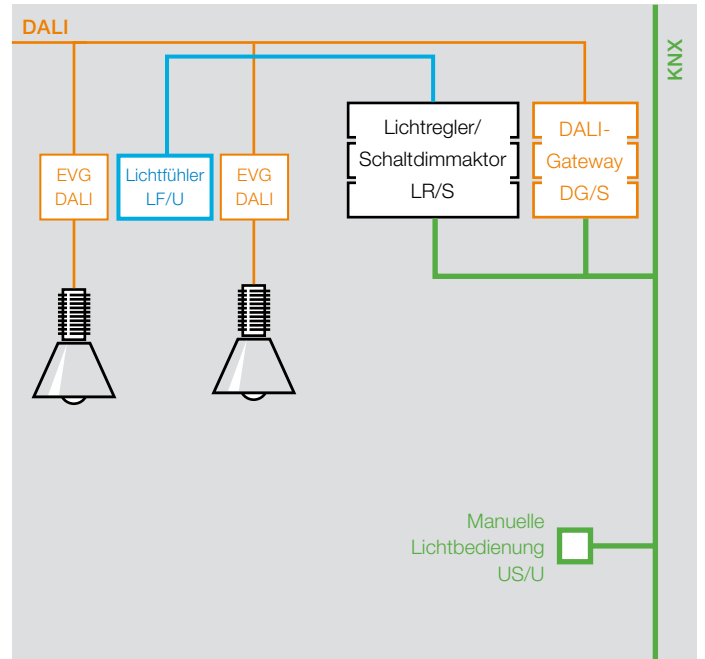
Optimierung Variante 1a:

Beleuchtungssteuerung mit Konstantlichtregelung über EVG in 1–10 V Technik und manuelle Lichtbedienug.



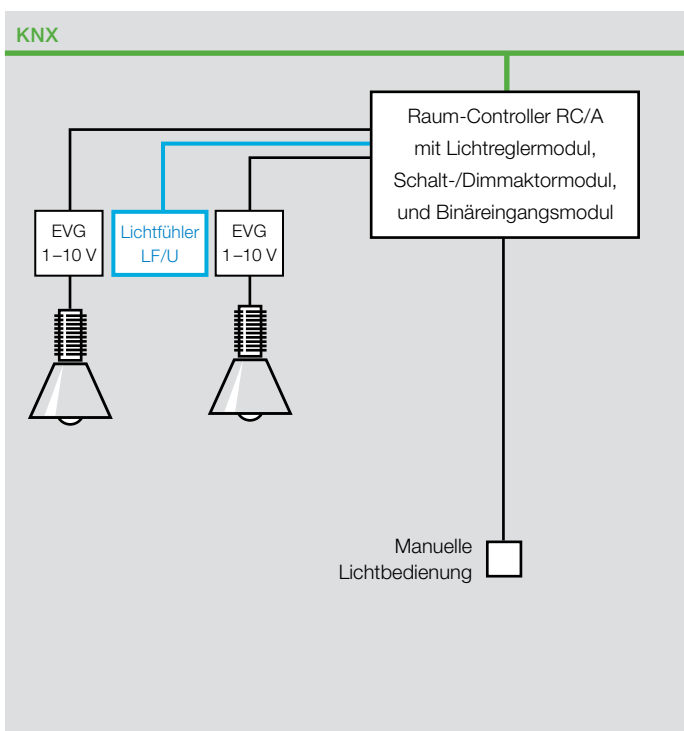
Optimierung Variante 1b:

Beleuchtungssteuerung mit Konstantlichtregelung über EVG in DALI-Technik und manuelle Lichtbedienug.



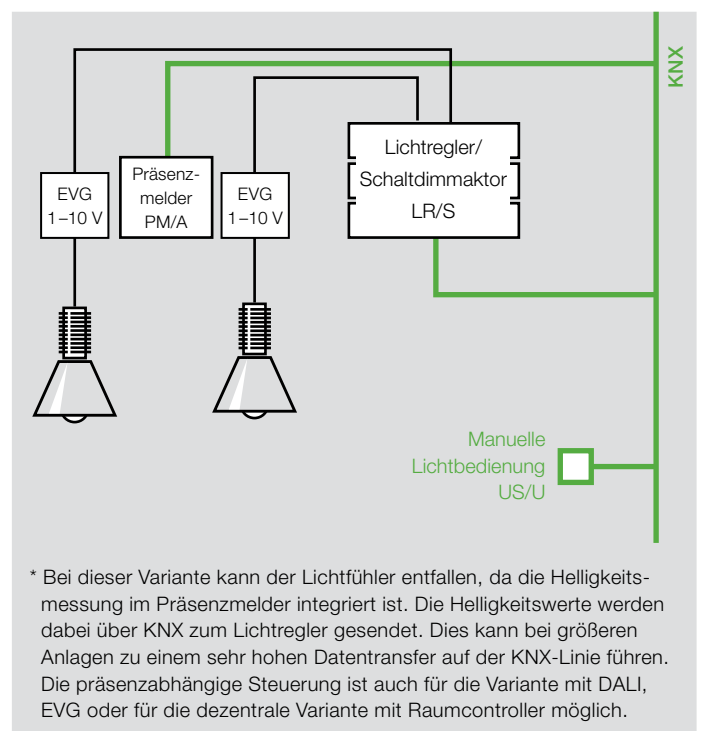
Optimierung Variante 1c:

Beleuchtungssteuerung mit Konstantlichtregelung über EVG in 1–10 V Technik und manuelle Lichtbedienug. Alle notwendigen Geräte sind in einem Raumcontroller eingebaut, der dezentral in der Decke oder im Boden montiert wird.



Optimierung Variante 1d*:

Präsenzabhängige Beleuchtungssteuerung mit Konstantlichtregelung über EVG in 1–10 V Technik.



* Bei dieser Variante kann der Lichtfühler entfallen, da die Helligkeitsmessung im Präsenzmelder integriert ist. Die Helligkeitswerte werden dabei über KNX zum Lichtregler gesendet. Dies kann bei größeren Anlagen zu einem sehr hohen Datentransfer auf der KNX-Linie führen. Die präsenzabhängige Steuerung ist auch für die Variante mit DALI, EVG oder für die dezentrale Variante mit Raumcontroller möglich.

Optimierungsbeispiel 2

Jalousiesteuerung

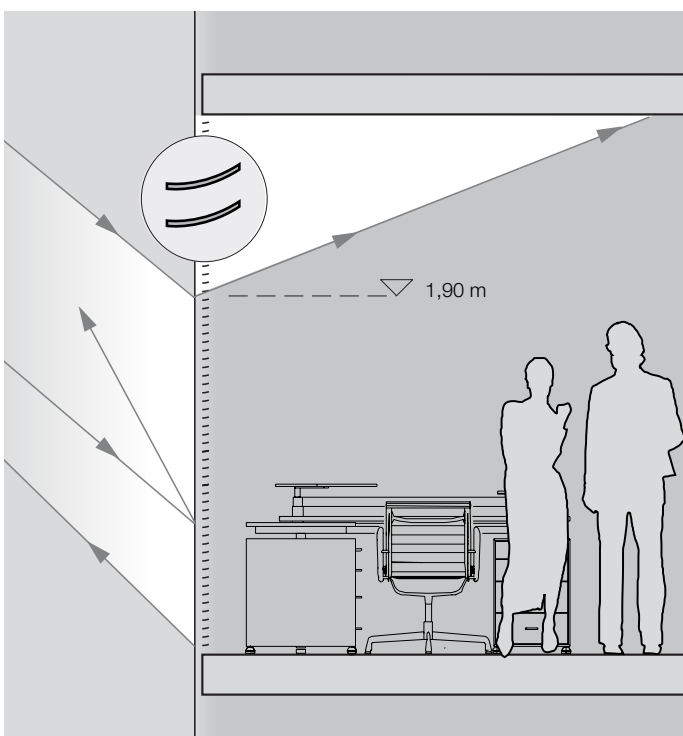
Optimierung Variante 2a: Jalousiesteuerung zur Optimierung der Tageslichtnutzung

Jalousiesysteme werden im Zweckbau vor allem als Blend- bzw. Sonnenschutz eingesetzt. Sie verhindern eine direkte Sonneneinstrahlung auf den Arbeitsbereich.

Durch die Steuerung des Tageslichteinfalls besteht ein direkter Zusammenhang mit der Beleuchtungsanlage. Wird es durch das Schließen der Jalousien z. B. in einem Büroraum zu dunkel, dann wird die Beleuchtung eingeschaltet, um den Helligkeitsmangel zu kompensieren. Damit wird elektrische Energie durch die Beleuchtung verbraucht zu Zeiten, in denen eigentlich genug Tageslicht zur Verfügung steht. Effizienter ist eine automatische Steuerung der Lamellenwinkel in Abhängigkeit vom Sonnenstand. Die Lamellen werden dabei gerade so weit geöffnet, dass möglichst viel Tageslicht in den Raum kommt, eine direkte Blendung aber ausgeschlossen wird. Über spezielle Lichtlenklamellen lässt sich der Lichteintrag weiter optimieren. In Verbindung mit einer Konstantlichtregelung, die nur den Differenzbetrag an Beleuchtungshelligkeit ausgleicht, der für die gewünschte Helligkeit auf der Arbeitsfläche notwendig ist, lässt sich ein Großteil der elektrischen Beleuchtungsenergie einsparen. Aus den weiter vorne erläuterten Studien lässt sich für eine automatische Jalousiesteuerung in Verbindung mit einer präsenzgesteuerten Konstantlichtregelung ein Einsparpotenzial von bis zu 40 % realisieren, bezogen auf eine manuelle Bedienung der Beleuchtungsanlage.

Jalousiesteuerung mit Jalousiesteuerbaustein:

Durch die sonnenstandsabhängige Steuerung der Behanghöhe und des Öffnungswinkels der Lamellen ergibt sich ein optimaler Außenlichteintrag bei minimaler Blendung.

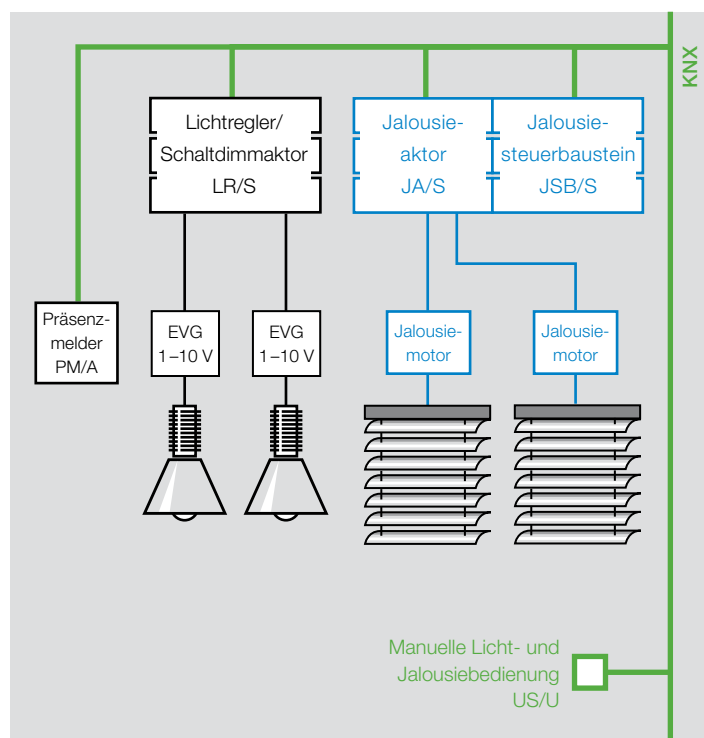


Optimierung Variante 2b: Jalousiesteuerung zur Optimierung der Klimasteuerung

Im Hinblick auf die Fragen der Energieeffizienz in Gebäuden spielen Jalousiesteuerungen außerdem eine wichtige Rolle, wenn es um die Klimatisierung geht. Eine intelligente Jalousiesteuerung wirkt klimaoptimierend auf das Gebäude und unterstützt den Nutzer bei einem schonenden und kostenoptimierten Energieeinsatz. Die besten Resultate ergeben sich bei einer Vernetzung der Jalousiesteuerung mit den Systemen der Raumklimatisierung.

Um ein unnötiges Aufheizen der Räume zu verhindern, ist es im Sommer notwendig, die Jalousien an den Gebäudefassaden zu schließen, die gerade von der Sonne beschienen werden – so lässt sich Energie einsparen für die Kühlung der Arbeitsbereiche. Im Winter ergibt sich ein umgekehrter Effekt. Hier ist es sinnvoll, möglichst viel Sonnenwärme in die Räume einzubringen – dies spart Energie für die Raumheizung. In beiden Fällen ist es notwendig, die „Klimasteuerung“ der Jalousien mit der Anwesenheit von Personen in einem Raum abzugleichen. Solange in einem Raum gearbeitet wird, sollte die lichtabhängige Jalousiesteuerung Vorrang haben – dies gilt besonders bei Bildschirmarbeitsplätzen, aber beispielsweise auch in Schulen oder Besprechungsräumen. Alle ABB i-bus® KNX-Jalousieaktoren verfügen bereits serienmäßig über eine Heizen-/Kühlen-Automatik zur Klimasteuerung der Jalousien. Zur Optimierung der Tageslichtnutzung kann zusätzlich ein Jalousiesteuerbaustein JSB/S eingesetzt werden. Wie die Untersuchungen der Hochschule Biberach im Auftrag von ABB STOTZ-KONTAKT GmbH ergeben haben (siehe Seite 8), reduziert eine Klimasteuerung der Jalousien die elektrische Energie für eine Kühlanlage um bis zu 30 %.

Optimierung Variante 2b



Optimierungsbeispiel 3

Heizen, Lüften, Kühlen

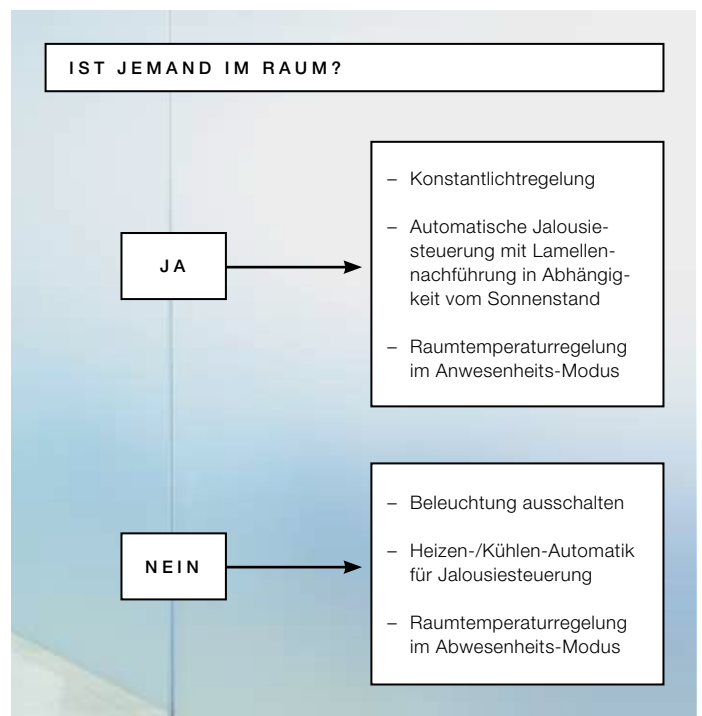
Die technischen Anlagen zur Regelung der Raumtemperatur und des Raumklimas sind anteilmäßig die größten Verbraucher von Endenergie in einem Gebäude. Dementsprechend lassen sich hier die größten Einsparungen erzielen. Fehlverhalten bei der Nutzung führt zu teurer Energieverschwendung. Durch die Optimierung eines Gebäudes bezüglich Architektur, Bautechnik und Anlagentechnik lassen sich hohe Energieverbräuche weitgehend reduzieren oder vermeiden.

Auf Raumebene unterstützt die KNX-Gebäudesystemtechnik den Nutzer bei einem optimierten Energieverbrauch und liefert Informationen an die Anlagentechnik oder die Gebäudeleittechnik zur Optimierung der Einstellparameter. Ein Präsenzmelder, der zur Steuerung der Raumbeleuchtung eingesetzt wird, kann gleichzeitig auch den Raumtemperaturregler auf Abwesenheitsmodus schalten, sobald längere Zeit niemand mehr im Raum ist. So lässt sich Heizenergie oder Kühlenergie einsparen.

Die praktische Erfahrung zeigt, dass durch Verringerung der Raumtemperatur um 1 Grad Celsius der Heizenergieverbrauch um 6% reduziert werden kann. Wird die Raumtemperatur bei Abwesenheit um 3 Grad Celsius reduziert, so lassen sich damit also 18% der Heizenergie in einem nicht belegten Raum einsparen. Da die Temperaturregelung zeitlich träge arbeitet, macht eine solche Steuerung allerdings nur bei längerer Abwesenheit Sinn, z. B. bei längeren Besprechungen.

Die Verbindung mit einer jahreszeitabhängigen Jalousiesteuerung bringt weitere Einsparergebnisse, wie im Optimierungsbeispiel zur Jalousiesteuerung beschrieben (siehe Seite 16 und 17).

Elektrische Stellventile – als elektromotorische Stellantriebe mit direktem KNX-Anschluss Typ ST/K oder als thermoelektrische Stellantriebe Typ TSA/K, die über elektronische Schaltaktoren Typ ES/S geräuschlos angesteuert werden – dienen als Stellglieder zur automatischen Anpassung der Raumtemperatur auf das gewünschte Temperaturniveau. Um unnötigen Energieverbrauch beim Lüften zu vermeiden, werden die Stellventile automatisch geschlossen, solange ein Fenster geöffnet ist. Aus der Stellung der Ventile lässt sich eine Rückmeldung generieren zum angeforderten Heiz- oder Kühlbedarf in dem Gebäude. Die entsprechenden Anlagen können in ihrer Leistung auf den aktuellen Bedarf eingestellt werden.



Werden Gebläsekonvektoren zur Raumklimatisierung eingesetzt, so können diese mit Hilfe von Fan-Coil-Aktoren Typ FCA/S ebenfalls über KNX angesteuert werden.

Durch die Vernetzung aller haustechnischen Gewerke auf Raumebene ergeben sich durch KNX viele Optimierungsmöglichkeiten im Neubau wie im Renovierungsbereich.

Die Berechnungen, die der europäischen Norm EN 15232 zugrunde liegen, belegen diese Tatsache mit den aufgezeigten Einsparpotenzialen bei thermischer Energie eindrucksvoll (siehe Seite 7).

Kontrollieren und optimieren

Nur wer weiß, wie viel Energie verbraucht wird, kann sinnvolle Optimierungsmaßnahmen ergreifen. Durch die KNX-Schnittstelle ZS/S können die erfassten Zählerwerte der Energieverbrauchsähler über KNX ausgewertet und visualisiert werden. Die KNX-Technologie wird durch den Einsatz elektronischer Verbrauchszähler noch weiter aufgewertet. Der Gebäudebetreiber kann diese Werte einfach ablesen und dann zeitnah optimieren.



Busch-ComfortPanel® 16:9 -Touchdisplay



Elektronische Energiezähler liefern in Verbindung mit der KNX-Schnittstelle ZS/S die aktuellen Energieverbrauchswerte auf das KNX-Bussystem



Referenzen von ABB

ABB i-bus® KNX setzt konkrete Effizienz-Maßstäbe

Hauptschule Bezau im österreichischen Vorarlberg: Reduktion des Energieverbrauchs von 160 auf 25 kWh

Über ABB i-bus® KNX wird die Beleuchtung der Schule durch Präsenzmelder, Außenhelligkeit und Zeitschaltprogramm gesteuert.

Die Heizung spart Energie durch die Einzelraumtemperatursteuerung mit einer übergeordneten Zeitsteuerung und Visualisierung.

Die Jalousiesteuerung findet großen Beifall bei Schülern und Lehrern, weil sie mit ihrer Sonnenschutzautomatik unnötige Aufheizung verhindert und damit ein schönes Stück Komfort bietet.

Alle Raumzustände werden über KNX an zentraler Stelle visualisiert.

Durch KNX-Technik und die Sanierung der Gebäudehülle liegt der Energieverbrauch der Schule heute noch knapp über 25 kWh pro Quadratmeter und Jahr.

Schulzentrum im badischen Neckargemünd: Nur noch ein Drittel des vorherigen Energieverbrauchs

Nach einem Brand im Jahr 2003 wurde das Schulzentrum im Passivhaus-Standard neu gebaut.

Auf ca. 14.000 Quadratmetern ist das neue Gebäude in drei Etagen gegliedert; sie umfassen 206 Räume, 42 davon sind Klassenzimmer, 51 werden als Fachräume genutzt.

Die KNX-Installation besteht aus 14 Linien mit insgesamt 525 KNX-Komponenten.

Die Applikationen sind im Einzelnen:

- Zeitsteuerung der Beleuchtung
- Präsenzmelder in den Toiletten
- Jalousiesteuerung mit Heizen-/Kühlen-Automatik (Wenn ein Raum nicht benutzt wird, bleiben die Jalousien im Winter offen und im Sommer geschlossen)

Durch die baulichen Maßnahmen und den Einsatz einer intelligenten und vernetzten Beleuchtungs- und Jalousiesteuerung hat sich der Energieverbrauch im neuen Gebäude auf etwa ein Drittel des „alten“ Verbrauchs reduziert.



ABB-Gebäude im dänischen Odense:

13 % Energieeinsparung durch KNX-Technologie

Das Gebäude umfasst insgesamt 123 Räume auf drei Geschossflächen.

Die KNX-Installation besteht aus 14 Linien mit insgesamt 645 KNX-Komponenten.

Neben der Automatisierung der Heiz- und Kühlanlage (präsenabhängig, zeitgesteuert) wurde besonderer Wert auf die Konstantlichtregelung gelegt.

Die gesicherte Erkenntnis nach einem Jahr Betrieb: Im Bereich der Großraumbüros kann durch Vorher- und Nachher-Messung eine Einsparung von 13 % der elektrischen Energie für die Beleuchtung nachgewiesen werden. Das entspricht in dem gemessenen Bereich einer Einsparung von 29 kWh pro Tag oder (bei einem kWh-Preis von 0,15 €) 4,35 € pro Tag!

Museum „Arte Moderna“ in Rovereto, Italien:

Ca. 28 % Energieeinsparung durch KNX-Technologie

Das Museum gehört zu den wichtigsten Ausstellern zeitgenössischer Kunst in Italien. Die KNX-Technologie wird vor allem zur Regelung der Beleuchtung eingesetzt. Die einzelnen Funktionen dabei sind automatische Lichtsteuerung, Zeitsteuerung und Lichtszenen.

Beim Vergleich vor (2006) und nach der KNX-Installation (2007) ergibt sich eine Energieeinsparung in Höhe von ca. 28 %. Die Stromverbrauchswerte reduzierten sich um über 38.000 kWh pro Monat.

Das Museum hat damit nahezu 80.000 € im ersten Nutzungsjahr des KNX-Systems gespart.



Vorreiter in der KNX-Technologie

ABB – ein weltweit führender Konzern der Energie- und Automationstechnik

Der ABB-Konzern ist mit mehr als 100.000 Mitarbeitern in über 100 Ländern der Erde vertreten. Die Geschäftsfelder – Energietechnik-Produkte, Energietechnik-Systeme, Automationsprodukte, Prozessautomation und Robotik – ermöglichen es unseren Kunden, ihre Leistungen zu verbessern und die Umweltbelastung zu reduzieren.

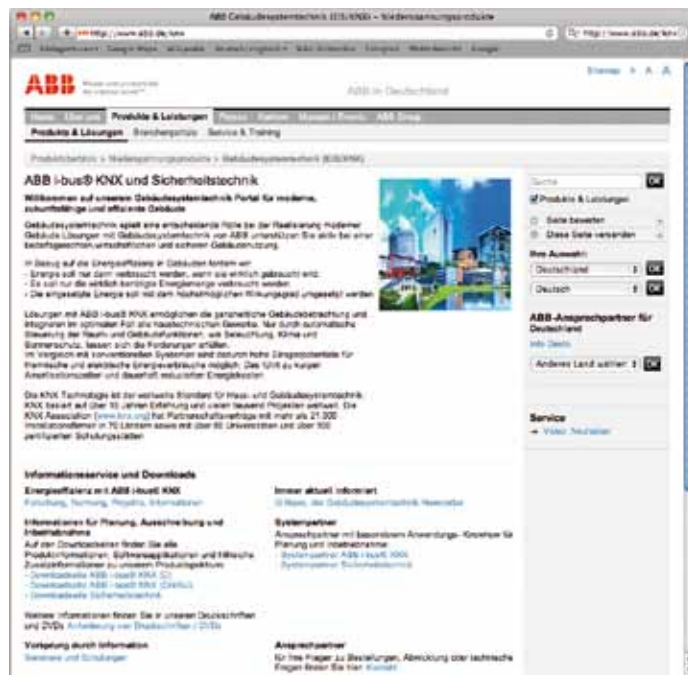
Fast 30 Jahre Erfahrung in der Gebäude-Systemtechnik prägen unser Portfolio in diesem Bereich. Wir entwickeln, produzieren und vertreiben ein komplettes Produktprogramm für die Gebäudeinstallation.

Gerade die Entwicklung und Weiterentwicklung der KNX-Technologie zeugt in vielen Bereichen vom Einfallsreichtum und Engagement unserer Ingenieure. ABB spielt eine führende Rolle in der KNX-Association, in der über 150 internationale Hersteller organisiert sind.

Mit ABB i-bus® KNX bieten wir eine ausgereifte Spitzentechnologie, die in globalem Maßstab immer wieder Zeichen setzt.

Weitere Informationen zu ABB i-bus® KNX finden Sie im Internet unter:

<http://www.abb.de/knx>



The screenshot shows the ABB website interface for the ABB i-bus KNX and security technology. The page is titled "ABB i-bus® KNX und Sicherheitstechnik" and features a navigation menu with "Produkte & Leistungen", "Energieeffizienz", "Service & Training", and "ABB Energy". The main content area includes a search bar, a "Produkte & Leistungen" section, and a detailed description of the ABB i-bus KNX system. The text highlights the system's energy efficiency, safety, and ease of installation. A sidebar on the right contains a "Service" section with a "Video" link. The footer of the page includes contact information and a "Service" link.



ABB STOTZ-KONTAKT GmbH

Eppelheimer Straße 82
69006 Heidelberg, Deutschland
Telefon: +49 (0) 62 21 701 0
Telefax: +49 (0) 62 21 701 13 25
E-Mail: desto.info@de.abb.com

www.abb.de/stotzkontakt

Hinweis:

Technische Änderungen der Produkte sowie Änderungen im Inhalt dieses Dokuments behalten wir uns jederzeit ohne Vorankündigung vor. Bei Bestellungen sind die jeweils vereinbarten Beschaffenheiten maßgebend. Die ABB AG übernimmt keinerlei Verantwortung für eventuelle Fehler oder Unvollständigkeiten in diesem Dokument.

Wir behalten uns alle Rechte an diesem Dokument und den darin enthaltenen Gegenständen und Abbildungen vor. Vervielfältigung, Bekanntgabe an Dritte oder Verwertung seines Inhaltes – auch von Teilen – ist ohne vorherige schriftliche Zustimmung durch die ABB AG verboten.

Copyright© 2009 ABB
Alle Rechte vorbehalten